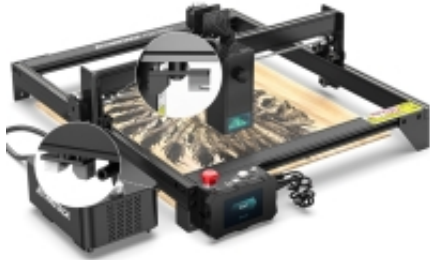


Link naar het product: <https://www.cncworld.nl/laserplotter-graveermachine-atomstack-a20-pro-95x40cm-p-289.html>



## Laserplotter - graveermachine Atomstack A20 Pro 95x40cm

Incl. BTW	<b>1 279.00 €</b>
Excl. BTW	<b>1 057.02 €</b>
VOORRAAD	<b>Beschikbaar</b>
Verzendtijd	<b>48 uur</b>
Catalogusnummer	<b>10377</b>
Fabrikantcode	<b>A20-Pro-150</b>

### Product omschrijving

**Laserplotter - Atomstack A20 Pro graveermachine  
+ Honingraattafel + Profielen die het werkgebied vergroten tot 95x40cm +  
Draaihulpstuk**



**Wij zijn de officiële distributeur van deze graveermachine in Nederland, wij geven voor elke aankoop een btw-factuur af, waarvan u vervolgens de btw eenvoudig kunt aftrekken en in de kosten kunt opnemen. De meeste verkopers van deze graveermachine op de markt geven helemaal geen factuur uit, wat eigenlijk een veel hogere kost voor de koper betekent.**

### **Lasergraveermachine in een moderne uitvoering met vele mogelijkheden**

De A20 Pro Atomstack lasergraveermachine is een zeer eenvoudig ontwerp in een moderne uitvoering, waardoor u verschillende projecten van verbazingwekkende kwaliteit kunt maken - de laserkop is gemaakt met de nieuwste technologie op de markt: **hij bestaat uit 4 lasergraveermachines bronnen en verschillende scherpstellenzen**, wat zorgt voor ongekeerde concurrerende apparaten, laserdichtheid, veel grotere focus van de laserstraal en echt laservermogen van 20W. Dit ontwerp maakt het mogelijk om gravures met een hoge resolutie te maken en veel materialen te snijden.

Veel andere verkopers geven het maximale laservermogen, wat onbereikbaar is, en de echte is letterlijk een fractie van het vermelde!

In tegenstelling tot CO2-laserplotters, heeft het geen waterkoeling, instellingsoptiek en een aantal bedrijfsparameters nodig om in uitstekende kwaliteit te snijden. De constructie is heel eenvoudig, solide en licht - u kunt zich concentreren op wat het belangrijkste is, namelijk het creëren van projecten.

Als een van de weinige lasergraveermachines ter wereld is hij in staat metaal te graven met een hoge resolutie en zelfs staal te snijden met een dikte van 0,05 mm.

**Bovendien is het dankzij het gebruik van de nieuwste technologie in staat om metaal in KLEUR te graven, in meer dan 400 tinten!!!**

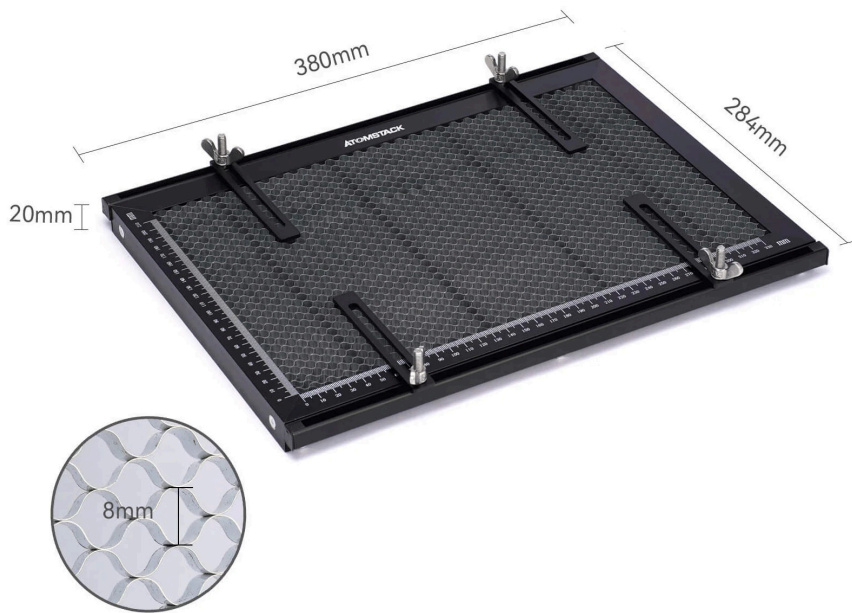
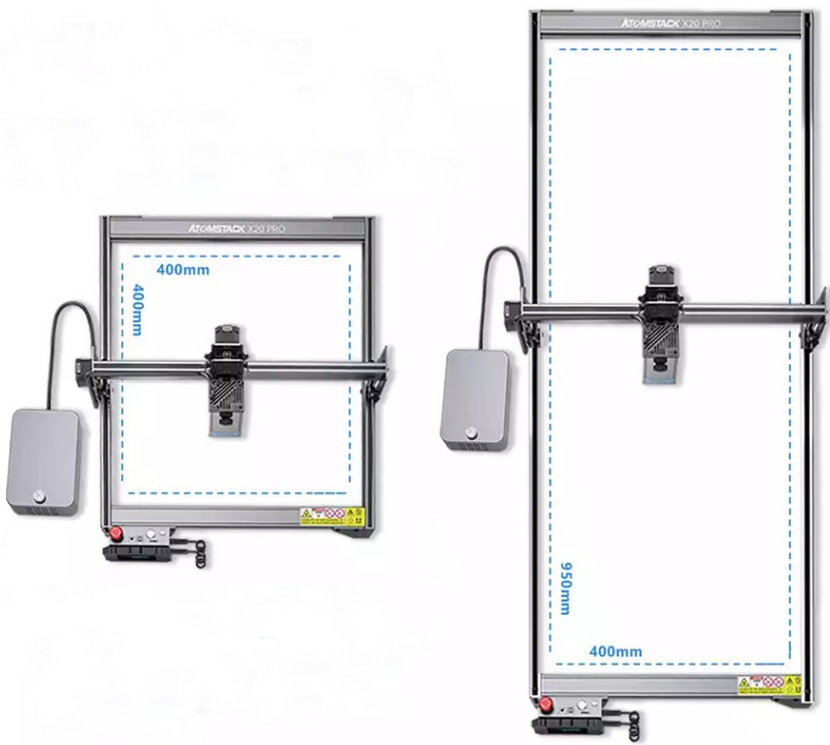
**ATOMSTACK FULL COLOR SERIES**  
S20 PRO / X20 PRO / A20 PRO

**40 COLOR +**

Laser module: 20W speed: 4000mm/min	Power	25%	30%	35%	40%	45%	50%	55%			
	Line interval	0.01	0.02	0.03	0.04	0.05	0.06	0.07	0.08	0.09	0.1

Er is de meest uitgebreide set van deze graveermachine op de markt, de waarde van de extra accessoires alleen, die we **GRATIS** toevoegen, is **meer dan €350**

**EXTRA INBEGREPEN:**





- **Uitbreiding van het werkgebied** - extra aluminium profielen met een lengte van 1050 mm, die het werkgebied van de graveermachine vergroten tot een afmeting van **950x400 mm**. Samen met de profielen bevat het pakket een set noodzakelijke tandriemen en kabels om het werkgebied te vergroten
- **Honingraattafel** - met afmetingen van 380x280 mm, die bovendien brandwonden van materialen aan de randen tijdens het snijden vermindert dankzij de constructie met oogjes.
- **Roterend hulpstuk R3 Pro** - metaal, massief, afmetingen **260 (lengte) \* 90 (breedte) \* 105 (hoogte) mm** voor het graveren in cilindrische vormen, met een ingebouwde stappenmotor en **8-staps instelling van de rolafstand**. Samen met het opzetstuk krijg je ook 4 steunen, 2 steunkolommen en een opzetstuk voor onregelmatige vormen

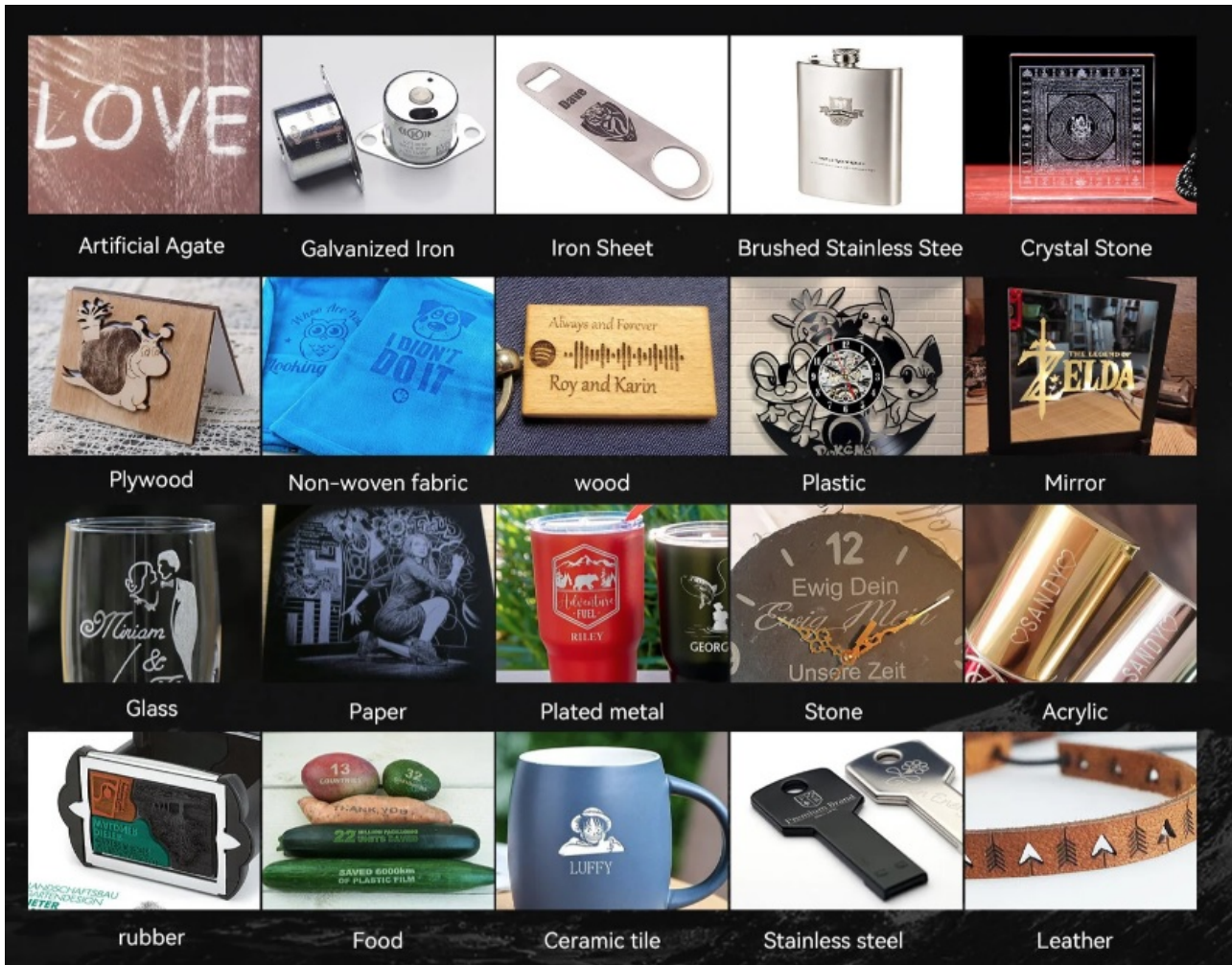
---

U krijgt een machine met een onderhoudsvrije, moderne laserkop met een lange levensduur, wat garant staat voor betrouwbaarheid elke keer dat u ermee werkt.

De A20 Pro-graveermachine kan worden gebruikt om met veel materialen te werken, van kunststoffen, multiplex en hout tot **metalen** - het is geen grap, we kunnen zelfs in roestvrij staal graveren dankzij een speciaal ontworpen kop!

De A20 Pro-graveermachine is een zelfmontageset - het duurt letterlijk een moment, niet meer dan 10-15 minuten.

Hieronder staan voorbeelden van graveren op materialen:



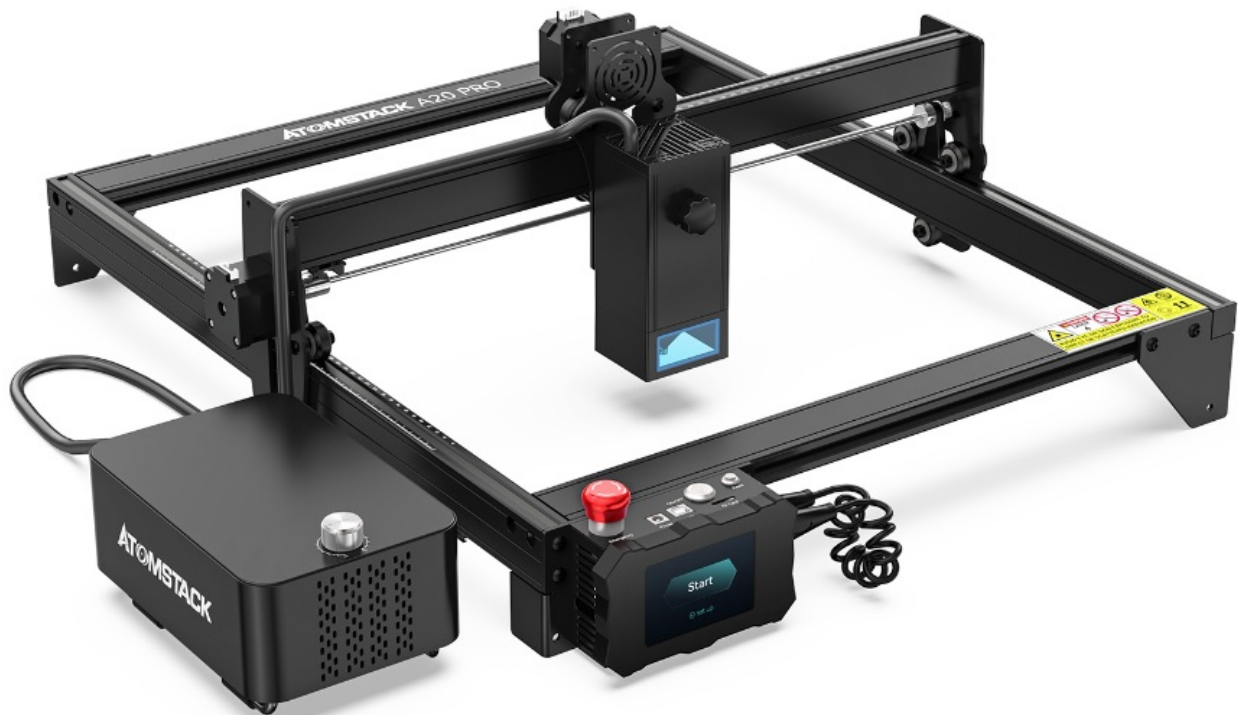
## Wat maakt onze A20 Pro lasergraveerder anders?

- **Gecomprimeerd laserstraalpunt** - dankzij het systeem van focuslenzen en spiegels is de laservlek **slechts 0,08 mm2 x 0,1 mm2** - de graveermachine maakt gebruik van een verbeterde technologie van vierkanaals 6W laserbronverbinding - de laserstraal heeft een echt vermogen van 20W, een laser met een dergelijke dichtheid stelt u in staat om gemakkelijk karton, zwart acryl, multiplex, enz. te snijden. U kunt ook direct roestvrij staal, keramiek of glas graveren, en de snelheid van graveren en snijden is 40% sneller dan bij gewone apparaten van dit soort competitie.

Bovendien heeft de laser die in de graveermachine wordt gebruikt een vaste brandpuntsafstand, het laservermogen heeft een stabielere waarde dan bij lasers met variabele brandpuntsafstand. Door de constructie van de kop is de sintertemperatuur voor de laser maar liefst 1200 °C vergeleken met 650 °C in vergelijkbare apparaten op de markt - daarom is hij, ondanks het ogenschijnlijk lage vermogen, in staat om effectief materialen te snijden en te graveren in hoge resolutie. Daarnaast is de kop voorzien van een ingebouwde gyroscoop en autofocus.



- 
- **Ultralichte en duurzame constructie** - de graveermachine weegt slechts 5,5 kg, het frame is volledig gemaakt van duurzame aluminium profielen. Het monteren van alle elementen van de machine duurt niet meer dan 15 minuten. Hij kan vrij van plek naar plek worden verplaatst en het werkgebied is maar **liefst 400x400 mm met de mogelijkheid tot uitbreiding tot 950x400 mm!**



- 
- **De S20 Pro lasergraveermachine is compatibel met vele besturingssystemen** - (LightBurn-programma, Laser GRBL): WinXp, Win7, Win8, Win10, evenals met het Mac-systeem (LightBurn-programma). Het ondersteunt ook vele bestandsindelingen: NC, BMP, JPG, PNG, DXF, enz.
  - **Bediening via wifi:** na het downloaden van de speciaal daarvoor bestemde AtomStack-app uit de Play Store of App Store kun je direct vanaf je telefoon werken via wifi





- **Offline graven:** de Atomstack S20 PRO-graveermachine heeft een aanraakbedieningspaneel dat offline graven ondersteunt. U kunt snijden en graven zonder een computer te gebruiken door alle noodzakelijke werkparameters erin in te stellen. Het bedieningspaneel heeft een intuïtieve en duidelijke gebruikersinterface en een efficiënt besturingssysteem om snel en efficiënt te werken. Zelfs gebruikers die nog nooit met een lasermachine in aanraking zijn geweest, zullen het gebruiksvriendelijk vinden.



- 
- Inbegrepen bij de A20 Pro-graveermachine krijgt u een 2-cilinder luchtcompressor met een luchtstroom tot **30L/min** en een maximale druk van 120Kpa. De luchtpomp werkt zeer stil en zorgt zo voor een stabiele luchtstroom. Hierdoor **vormen zich tijdens het branden geen lelijke brandwonden aan de randen** in de materialen - het verschil is ongelooflijk!! Zo'n luchtstoot versnelt ook het snij- en graveerproces en verlengt de levensduur van de laserkop, omdat deze geen materiaaldeeltjes meekrijgt.

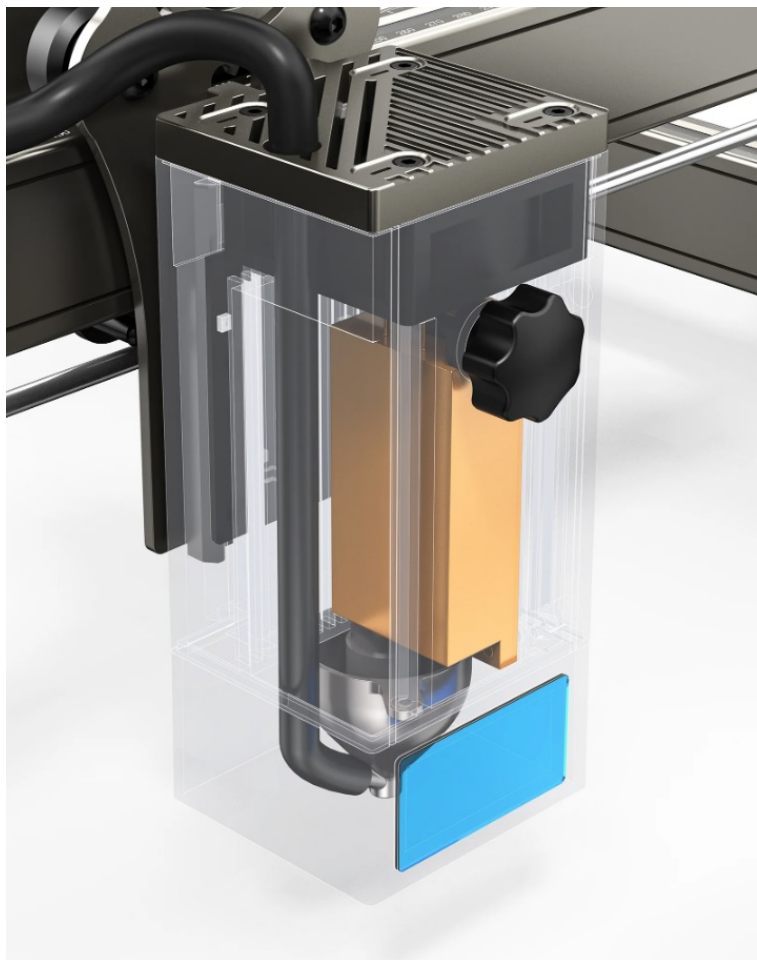
Alle aansluitelementen zijn reeds bij de A20 Pro graveermachine inbegrepen. U hoeft geen extra accessoires aan te schaffen.



With Air Assist  
Time: 16 Minutes

No Air Assist  
Time: 22 Minutes

A side-by-side comparison of two laser-cut wooden pieces. The piece on the left, labeled 'With Air Assist', shows clean, smooth edges. The piece on the right, labeled 'No Air Assist', shows significantly more charring and rough edges, indicating a slower and less precise cutting process.



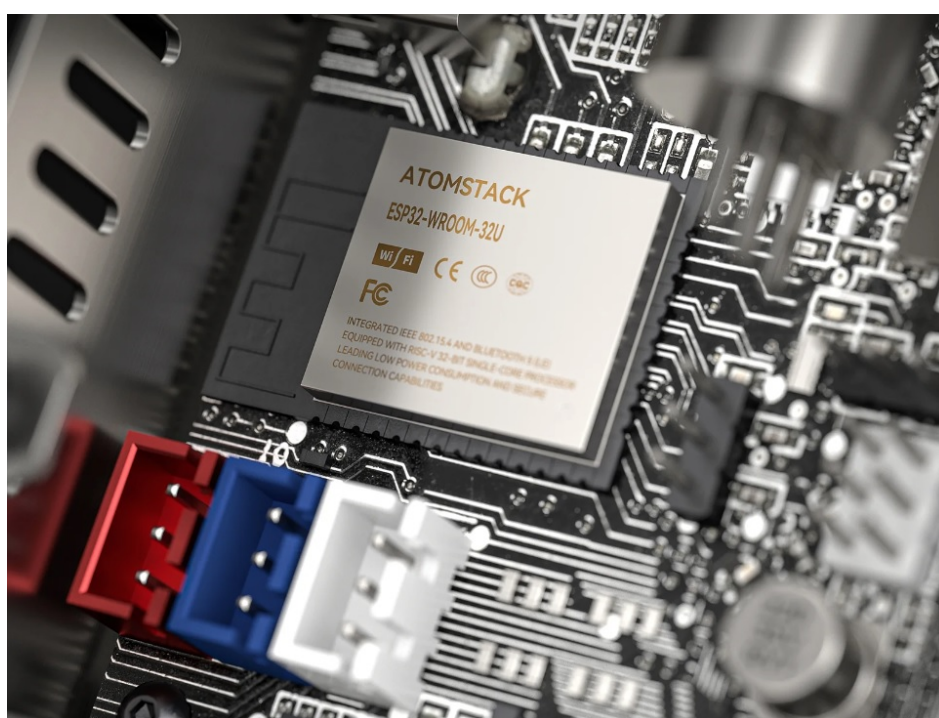
- **Eindschakelaars op de X- en Y-as:** dit is zeldzaam in dit segment van apparaten, dankzij hen, wanneer de kop naar het einde van het werkveld beweegt, zullen de eindschakelaars de stappenmotoren loskoppelen om de aandrijving tegen schade te beschermen.



- **De laserkop is uitgerust met een knop**, waardoor we de hoogte gemakkelijk kunnen aanpassen, evenals een filterglas dat tot 97% van het ultraviolette licht absorbeert, waardoor u kunt werken zonder dat u een veiligheidsbril hoeft te dragen.



- **Verbeterd 32-bits moederbord:** het geïnstalleerde moederbord verhoogt de snelheid van de machine en het besturingssysteem, bovendien kan de graveermachine **tot 256 grijsstinten** graveren, de laser selecteert automatisch het vermogen afhankelijk van de informatie in het project voor het beste beeldcontrast tijdens het graveren en vloeiende overgangen tussen kleuren.





- **Paneel met handige knoppen en connectoren:** we kunnen de machine op elk moment stoppen met behulp van een rode paddenstoel - de STOP-veiligheidsknop, daarnaast hebben we verbindingconnectoren, een knop om de graveermachine snel in en uit te schakelen en een RESET-knop die stopt werkt, schakelt de terminal uit en start het apparaat opnieuw op



## Emergency button

Press this button to stop machine working and cut off the power immediately, turn the button clockwise to start the engraver again.

## On / Off

Immediately terminate the operation and cut off all power to the machine

## Reset

Stop operation, close the control terminal, and restart

## Voor welke materialen kan de A20 Pro lasergraveerder worden gebruikt?

**Gravurematerialen:** hout, bamboe, metalen, karton, plastic, leer, printplaat, multiplex, glas, keramiek, katoenen doek, leisteen, enz.

**Snijmaterialen:** karton, niet-geweven stof, multiplex, acryl, plastic, spons, enz.

## A20 Pro lasergraveermachine specificaties:

- **Modelnaam:** Atomstack A20 PRO
- **Werkgebied:** 400\*400 mm
- **Machinevermogen:** 130W
- **Uitgangsvermogen laser:** 20W



- 
- **Lasergolflengte:** 455 ± 5 nm
  - **Nauwkeurigheid gravure:** 0,01 mm
  - **Scherpstelmethode:** Autofocus - vaste focus, scherpstellen niet nodig
  - **Besturingssoftware:** LaserGRBL, LightBurn, ondersteunt Win XP/Win 7/Win 8/XP/Win 10 en Mac (LightBurn-programma)
  - **Ondersteunde bestandsindelingen:** NC, BMP, JPG, PNG, DXF
  - **Methode voor gegevensoverdracht:** USB-verbinding
  - **Ingangsvermogen:** 220-240 V wisselstroom, 50 Hz;
  - **Uitgangsvermogen:** 12V 5A

### **Set bevat:**

- A20 Pro Atomstack-lasergraveerder
- Roterend hulpstuk R3 Pro
- Aluminium profielen om het werkgebied te vergroten
- Honingraat tafel
- Montage accessoires
- Materiaal monsters
- Luchtcompressor
- USB-kabel
- Handmatige gebruiksaanwijzing