

Link naar het product: <https://www.cncworld.nl/cnc-1515-frees-graveermachine-1500x1500mm-2-2kw-toebehoren-p-550.html>

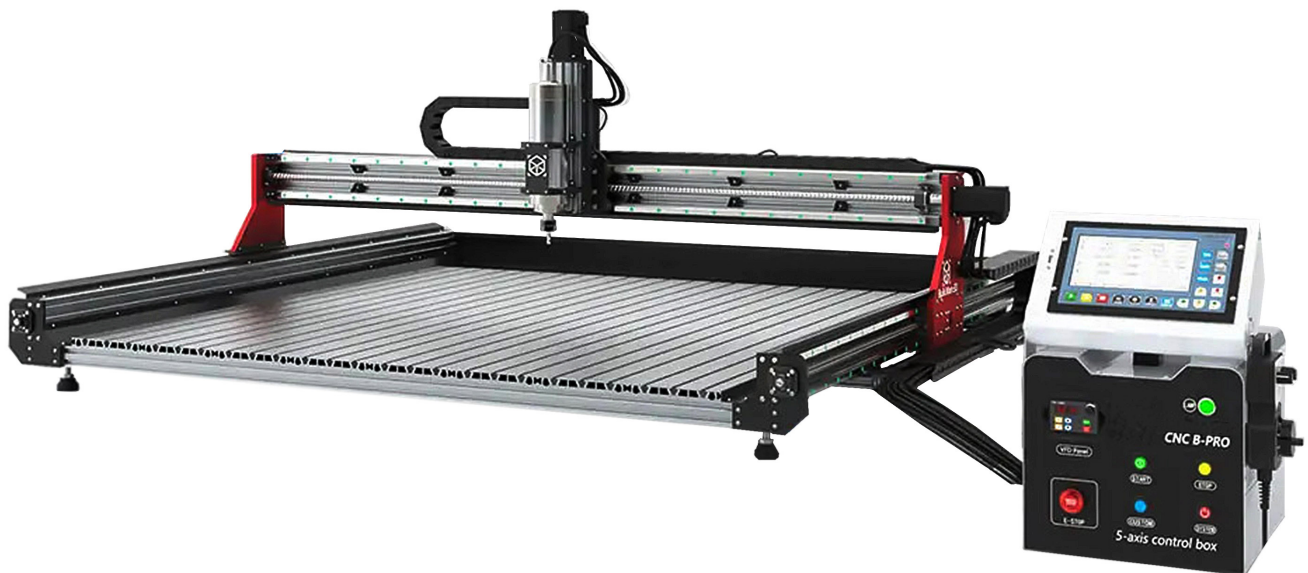
## CNC 1515 Frees graveermachine 1500x1500mm 2,2kW + Toebehoren



Incl. BTW	<b>6 499.00 €</b>
Excl. BTW	<b>5 371.07 €</b>
VOORRAAD	<b>Beschikbaar</b>
Verzendtijd	<b>48 uur</b>
Catalogusnummer	<b>10421</b>
Fabrikantcode	<b>OX-1515</b>

### Product omschrijving

#### **CNC Frees- en Graveermachine 1515 1500x1500mm 2,2kW + Accessoires**



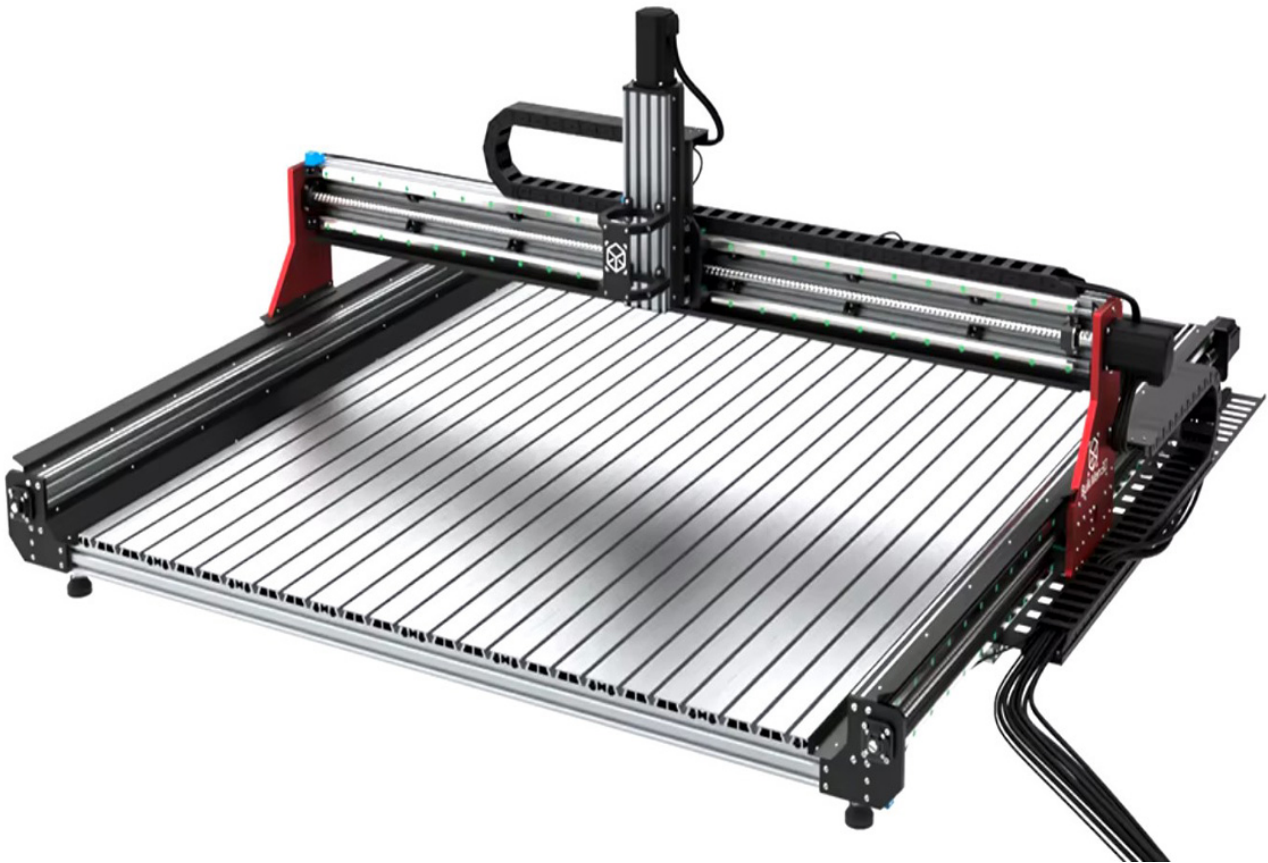
---

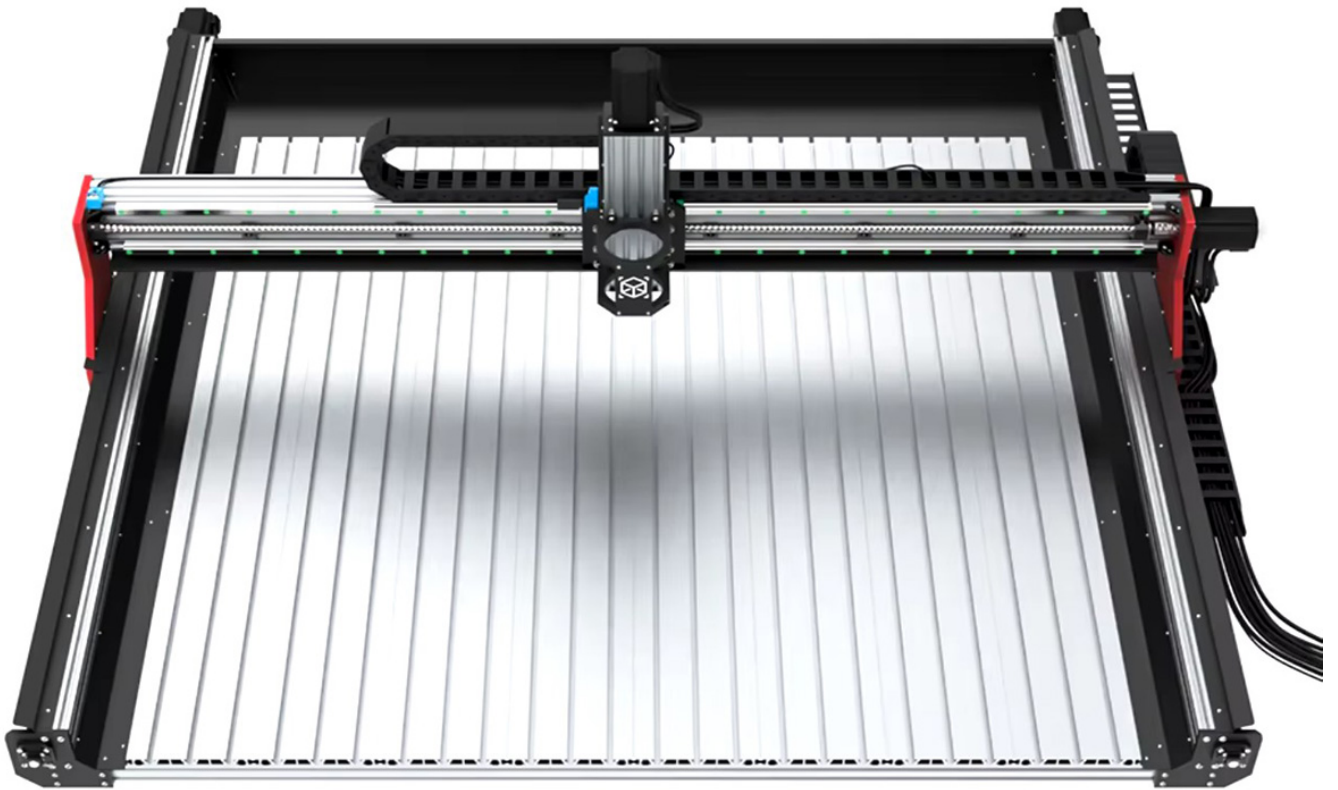
## Moderne en eenvoudige constructie voor maximale efficiëntie

De industriële CNC-frees 1515 Ultra is ontworpen om te voldoen aan de eisen van seriefabricage en precisiebewerking van onderdelen. Dit is geen speelgoedmachine, die je vaak op de markt vindt, gemaakt van twijfelachtige materialen en verouderde technologie met vele productiegebreken. Bij ons krijg je een machine die 100% is gecontroleerd op duurzaamheid, efficiëntie en precisie tijdens het werk.

Frezen van **hout, kunststoffen en metalen** met de CNC1515 Ultra verloopt zeer soepel **met snelheden tot 5000 mm/min.**

Stabiliteit wordt gegarandeerd door het robuuste metalen frame van de frees, dat **meer dan 100 kg weegt als het is gemonteerd.**



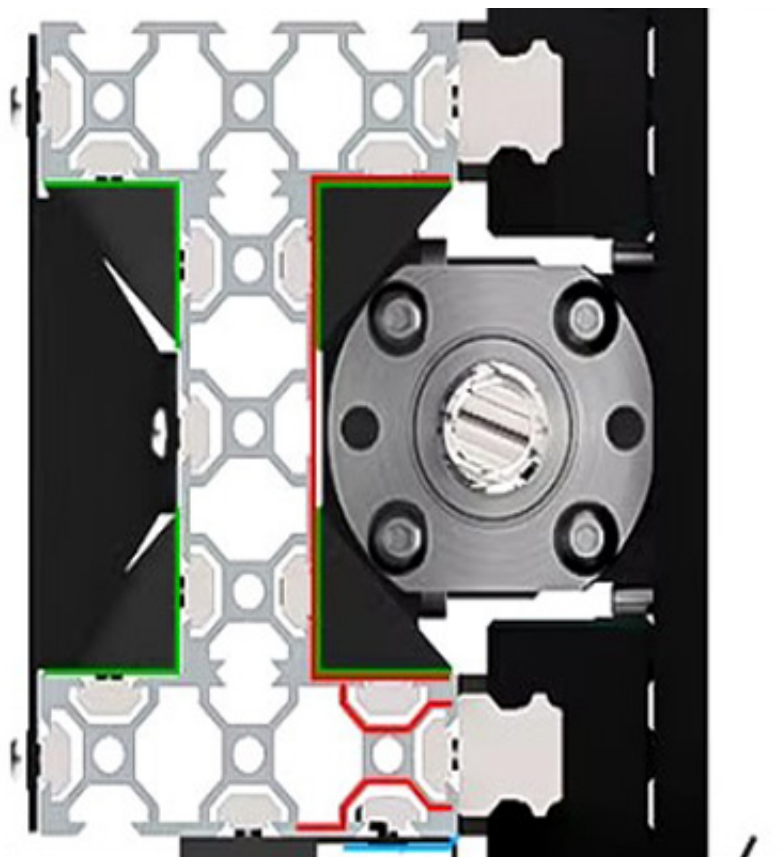
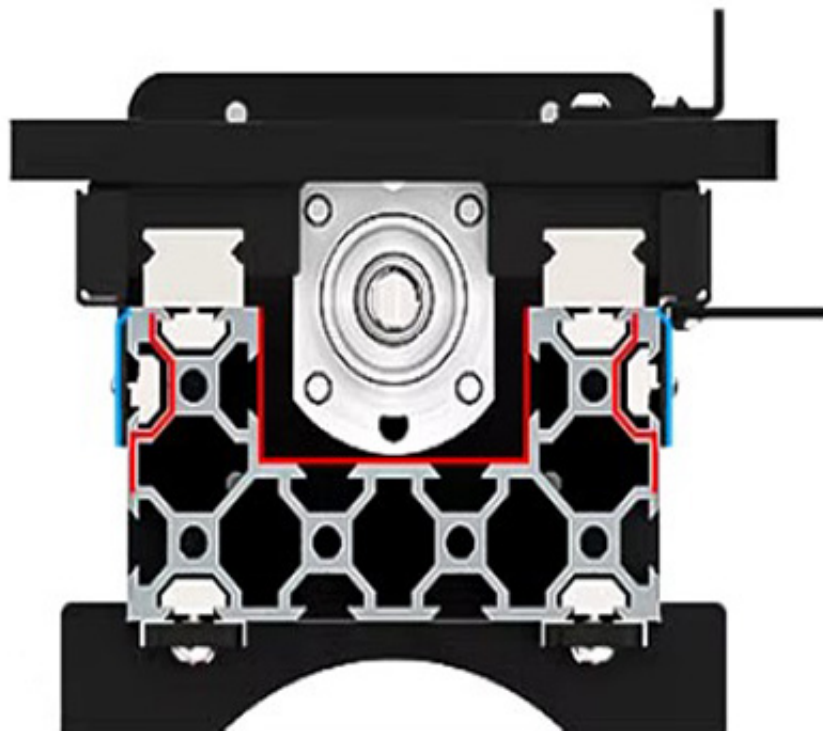


De CNC1515 Ultra is uitgerust met verschillende functies die professionele CNC-freesmachines zouden moeten hebben:

- gebaseerd op robuuste kogelomloopspindels SFU16mm (as X en Y) en SFU1204 (as Z) - **vergeleken met trapeziumschroeven biedt dit aanzienlijk hogere precisie en nauwkeurigheid - terugslag is bijna geëlimineerd (0,005 mm - 20 keer kleiner), 5-10 keer langere levensduur en tot 10 keer hogere voedingsnelheid.**
- lineaire geleiders HGR gemonteerd op as X, Y + MGN gemonteerd op as Z - **vergeleken met vaak gebruikte glijgeleiders: precisie van 0,001-0,005 mm | 10-15 keer hoger, uitstekende bewegingskwaliteit zonder schokken - efficiëntie van 90-95% | 2-3 keer hoger**
- alle assen zijn beschermd door **metalen omkapping** tegen spanen, afval en andere restproducten van het werk
- krachtige spindel **2,2kW** met een maximale toeren van **24000 omwentelingen/min**
- controller met display en **geïntegreerde MACH3-software** voor het instellen van alle noodzakelijke werkparameters - communicatie via USB-poort

---

**De CNC-frees 1515 in detail:**



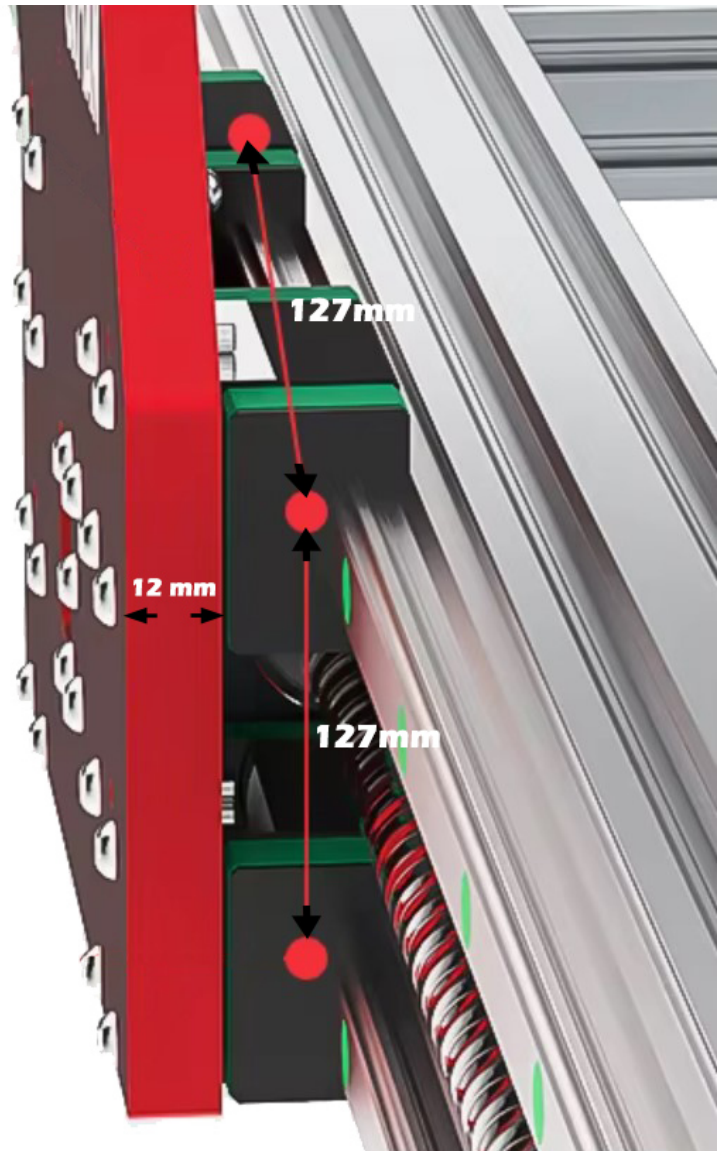


Montagegaten in de profielen zijn dicht bij elkaar geplaatst om niet alleen spanen te blokkeren, maar ook de bevestigingsleuven op de rails te versterken.

Hoekverbindingen op as X versterken bovendien de bevestigingsleuven op de rails.

Alle assen van de CNC1515 hebben kogelomloopspindels die volledig zijn verzonken in aluminium groeven, waardoor glijplaten overbodig worden en een betere pasvorm wordt bereikt.





As Y HG15, afstand van het midden van de glijder 127 mm - optimale plaatsing voor uitstekende stabiliteit.

Dubbele geleiders, die als basisas fungeren, bieden maximale sterkte en ondersteunen optimaal het werk van de assen X en Z.

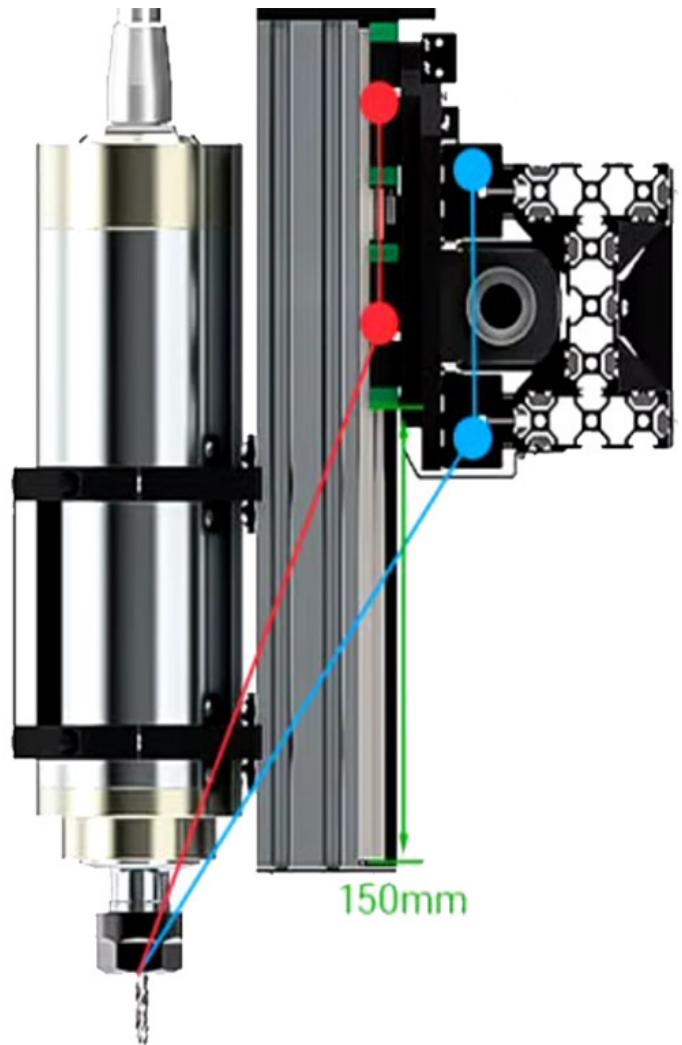
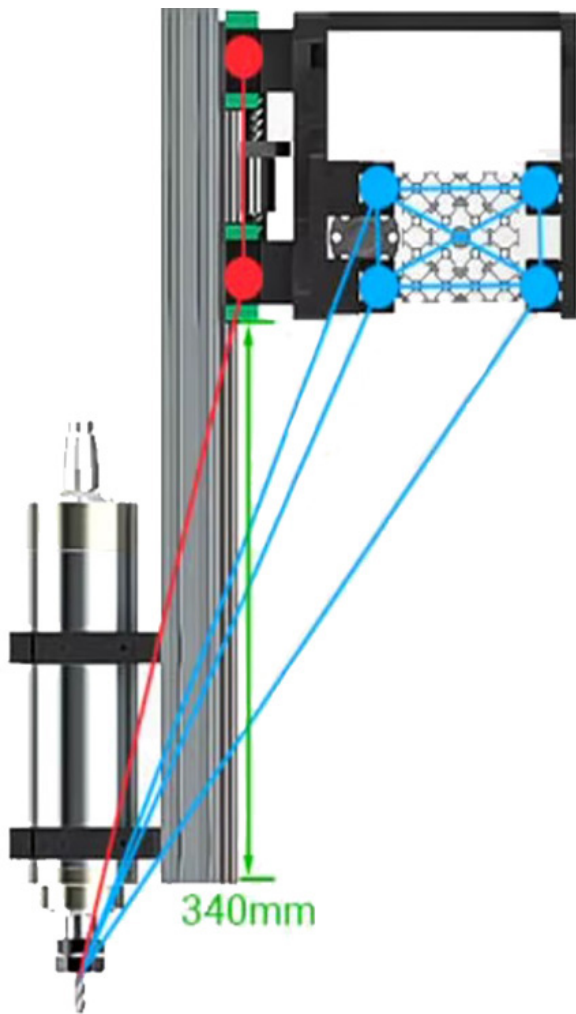
De montagebasis van duurzaam aluminium is 12 mm dik, wat ook de stabiliteit van de hele machine verbetert.

Controller met MACH3 DDCS V4.1

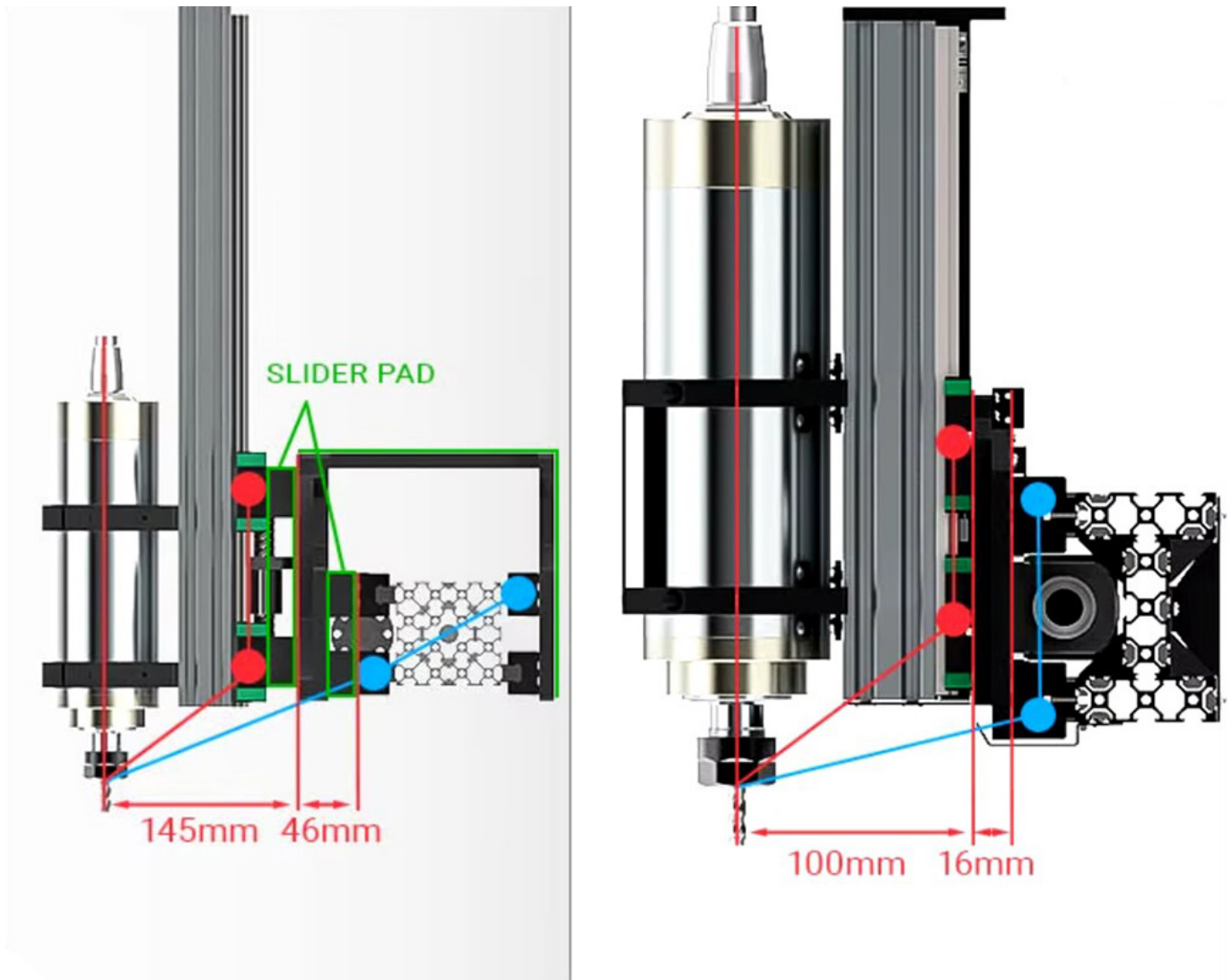
DDCS V4.1 is een geavanceerde, industriële CNC-controller met de volgende belangrijke functies:

- **Onafhankelijke offline werking:** Werkt autonoom zonder verbinding met een computer tijdens het werk; projecten kunnen via USB worden overgedragen.
- **Duidelijke 7-inch display** met intuïtief bedieningspaneel
- **Ondersteuning van de volledige G-code set van Fanuc:** Compatibel met een breed scala aan CAD/CAM-software zoals ArtCam, AutoCad, MasterCam, ProE, JDSoft SurfMill, Aspire, Fusion 360 en anderen.
- **Bestandsoverdracht via Ethernet:** Maakt overdracht van G-code-bestanden van elke grootte tussen computer en controller via Ethernet mogelijk.
- **Robuuste industriële constructie:** Duurzaam behuizing en moderne technologie voor nauwkeurige controle van CNC-functies.
- **Geïntegreerde MPG-handcontroller:** Maakt nauwkeurige handmatige bediening van de machine-assen mogelijk.
- **36V voeding:** Ontworpen voor gebruik met stappenmotoren met een koppel van 2,2 Nm.
- **Geïntegreerde 2,2kW/220V omvormer:** Maakt directe bediening van spindels tot 2,2 kW mogelijk.
- **Geïntegreerde storingfilters:** Zorgen voor een stabiele werking van het systeem door elektromagnetische storingen te verminderen.
- **Efficiënte koeling:** Uitgerust met drie stille ventilatoren die zorgen voor adequate koeling van interne componenten.
- **4-kanaals relaismodule:** Maakt bediening van extra randapparatuur mogelijk.
- **DB37 blokterminal:** Vergemakkelijkt het aansluiten van externe apparaten en signalen.









De verhouding van de ondersteuningsarm tot de ondersteuningsarm op de Z-as aan de linkerkant bij vergelijkbare modellen is ongeveer 3,5:1, en op de A-as ongeveer 3,1:1.

Aan de rechterkant van de CNC-frees OSMAN - de verhouding van de ondersteuningsarm tot de ondersteuningsarm op de Z-as is ongeveer 2,1:1 en op de X-as ongeveer 2,2:1.

**Een kleinere verhouding zorgt voor lagere centrifugale krachten op de gehele constructie, en daarmee voor grotere structurele efficiëntie.**

Sommige modellen van vergelijkbare frezen hebben een combinatie van vele elementen op de geleiding, waardoor het gewicht van de X-as met 2,5 keer toeneemt, de afstand tussen de koppelingselementen wordt vergroot en dit leidt tot een gescheiden constructie (linkerzijde), waardoor krachten ongelijkmatig worden verdeeld en hoge spanningen op de verbindingen ontstaan.

De CNC 1515-frees maakt gebruik van een nauwe combinatie van leidende elementen op de rail,

**Wat leidt tot een aanzienlijk kleinere afstand tussen de koppelingen en de spindel. Trek-krachten werken met een veel kleinere kracht op de verbindingselementen.**





Alle schroeven zijn gemaakt van roestvrij staal, wat hen een lange levensduur garandeert.

De elektrische bekabeling aan de rechterkant, in overeenstemming met de gewoonten van de meeste gebruikers, is op een rail geplaatst voor een soepelere bediening.

---

### Technische specificaties van de CNC-frees 1515 1500x1500mm:

- **Model:** 1515
- **Afmetingen na montage:** 1665x1630x710mm
- **Werkgebied:** 1300mm (X) x 1300mm (Y) x 150mm (Z)
- **Aandrijfsysteem:** kogelomloopspindel SFU16mm 1610 (as X + Y), kogelomloopspindel SFU 12mm 1204 (as Z)
- **Leidingsysteem:** lineaire geleiders HGR 15 gemonteerd op as X+Y en MGN15 gemonteerd op as Z
- **Aandrijving:** 4x stappenmotor 57HSE 2,2NM (gesloten lus)
- **Z-sensor:** Vierkante metalen nabijheidssensor
- **Maximale voedingsnelheid:** 0-15000 mm/min
- **Maximale snijsnelheid:** 0-5000 mm/min
- **Totaalgewicht:** 130kg
- **Voeding:** 220-230V/50Hz

### Spindel:

- **Afmetingen van de spindel:**  $\varnothing$  80 x 238mm (diameter: 80mm x lengte: 238mm)
- **Materiaal:** behuizing van roestvrij staal 304, waterdichtheid van aluminium
- **Vermogen:** 2,2kW
- **Toerental van de spindel:** 0-24000 omw/min
- **Axiële speling:** 0,01 mm
- **Lager:** 3 stuks. lager type 7005, 1 stuk. lager type 7002

- 
- **Coaxialiteit:** 0,025 mm (2,5 micron)
  - **ER20 klemmen:** klembereik van 1 mm tot 13 mm | 28 stuks: 1 mm / 1,5 mm / 2 mm / 2,5 mm / 3 mm / 3,175 mm / 3,5 mm / 4 mm / 4,5 mm / 5 mm / 5,5 mm / 6 mm / 6,35 mm / 6,5 mm / 7 mm / 7,5 mm / 8 mm / 8,5 mm / 9 mm / 9,5 mm / 10 mm / 10,5 mm / 11 mm / 11,5 mm / 12 mm / 12,5 mm / 12,7 mm / 13 mm
  - **Nauwkeurigheid:** radiaal

#### **Controller DDCS V4.1:**

- **4-kanaals relaismodule - voor het bedienen van randapparatuur.**
- **24V 50W voeding - zorgt voor een stabiele voeding voor laagspanningscomponenten.**
- **VFD 2.2KW 220-230V - frequentieomvormer voor het regelen van het toerental van de spindel.**
- **Eénfase filter voor hoofdvoeding - stabilisatie en bescherming tegen storingen.**
- **3x stille ventilator DC - zorgt voor efficiënte koeling van de componenten.**
- **BH57 4-assige module - ter ondersteuning van meerassige bewegingen in CNC-machines.**
- **800W hoofdvoeding (36V voor hybride stappenmotor) - voeding voor hybride stappenmotoren.**

#### **Bij de CNC1515 ULTRA frees inbegrepen:**

**Controller met DDCS4 V4.1 display**  
**4x stappenmotoren 2,2NM**  
**Watergekoeld spindel 2,2kW**  
**Eindschakelaars op assen X, Y, Z**  
**Montageaccessoires**  
**Gebruikershandleiding**  
**Voedingskabel**





