

Gegevens actueel per: 03-04-2025 15:12

Link naar het product:

<https://www.cncworld.nl/atomstack-s40-pro-laserplotter-graveur-honingraattafel-profielen-die-het-werkgebied-vergroten-tot-95x40cm-r3-roterend-opzetstuk-nl-distributie-p-525.html>

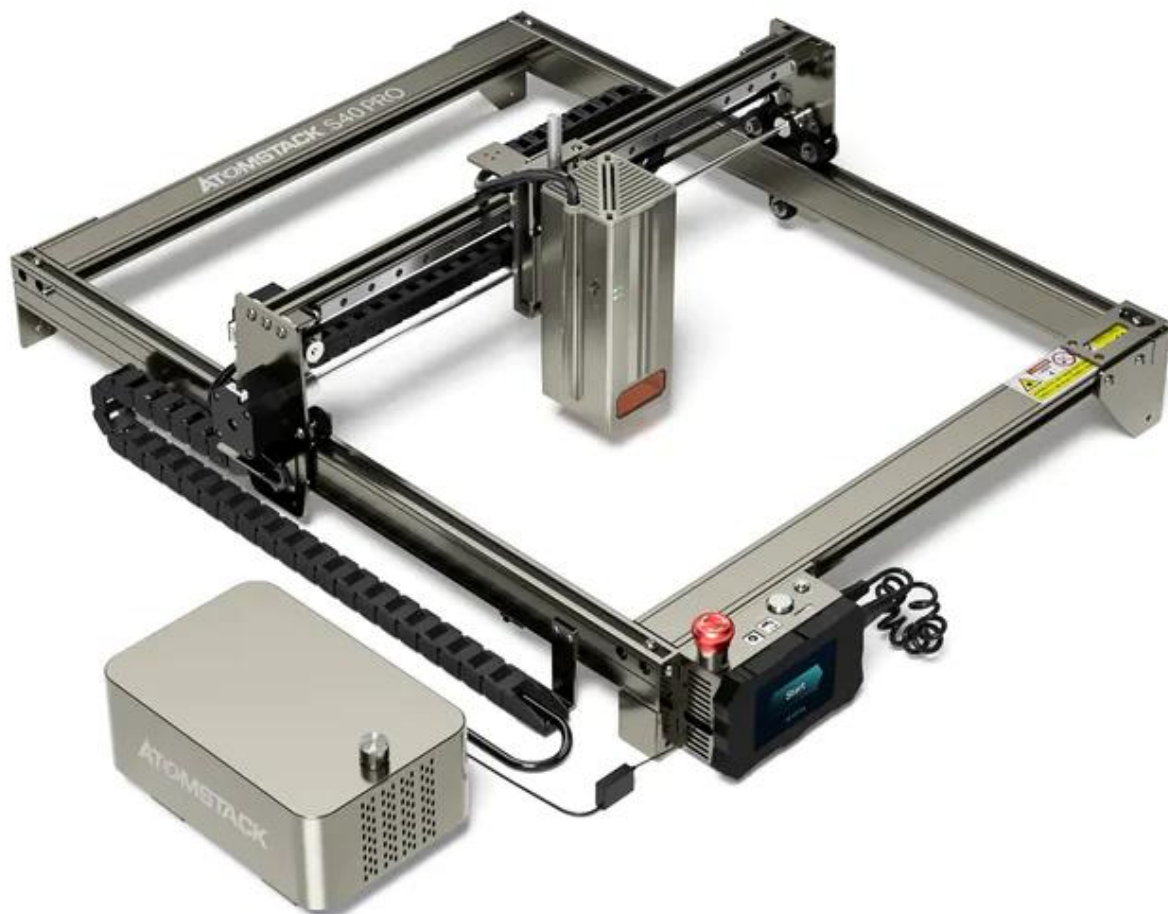


Atomstack S40 Pro laserplotter - graveur +Honingraattafel +Profielen die het werkgebied vergroten tot 95x40cm + R3 roterend opzetstuk | NL Distributie

Incl. BTW	2 109.00 €
Excl. BTW	1 742.98 €
VOORRAAD	Beschikbaar
Verzendtijd	48 uur
Catalogusnummer	00x101
Fabrikantcode	S40-Pro

Product omschrijving

Atomstack S40 Pro laserplotter - graveur +Honingraattafel +Profielen die het werkgebied vergroten tot 95x40cm + R3 roterend opzetstuk



Wij zijn de officiële distributeur van deze graveermachine in Nederland, bij elke aankoop maken wij een BTW-factuur op, waarvan de BTW vervolgens eenvoudig kan worden afgetrokken en in de kosten kan worden opgenomen. De meeste verkopers van deze graveermachine op de markt geven helemaal geen factuur uit, wat feitelijk een veel hogere prijs voor de koper betekent.

Een moderne lasergraveermachine met vele mogelijkheden

De S40 Pro Atomstack lasergraveermachine heeft een zeer eenvoudig, modern ontwerp, waardoor u verschillende ontwerpen van verbazingwekkende kwaliteit kunt maken - de laserkop is gemaakt met behulp van de nieuwste technologie op de markt: **hij bestaat uit**

verschillende laserbronnen en verschillende focuslenzen, die ongekeerde concurrerende apparaten, laserdichtheid, veel grotere concentratie van de laserstraal en echt optisch vermogen van de laser **tot 48W** bieden!

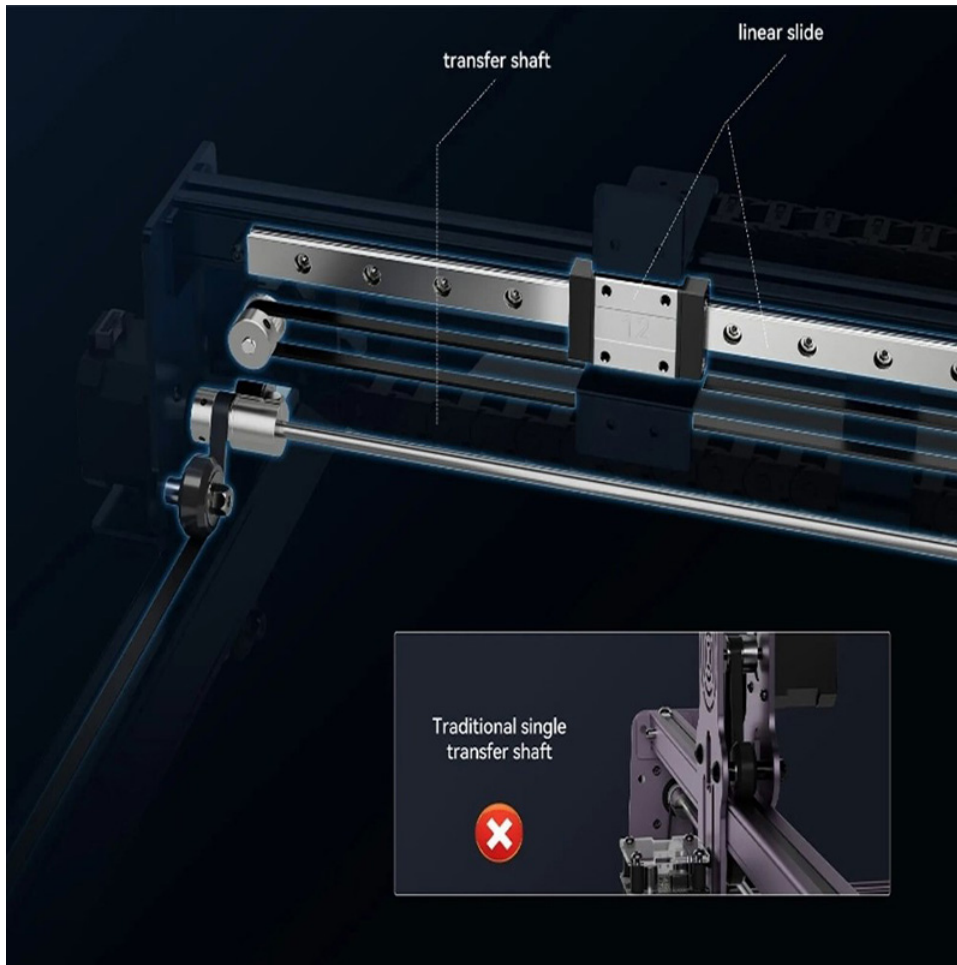
De Atomstack S40 lasergraveermachine is de enige op de markt die is **uitgerust met lineaire geleidingen**, wat de snelheid bij het maken van projecten aanzienlijk verhoogt. Bovendien heeft de geïnstalleerde laserkop een aan/uit-schakelaar **van 24/48W**: 24 W voor graveren met hoge resolutie, 48W voor het snijden van materialen.

Dit ontwerp maakt het mogelijk om gravures met hoge resolutie te maken en veel materialen te snijden.

Veel andere verkopers citeren een maximaal laservermogen dat onbereikbaar is, en het echte vermogen is letterlijk een fractie van het aangegeven vermogen!

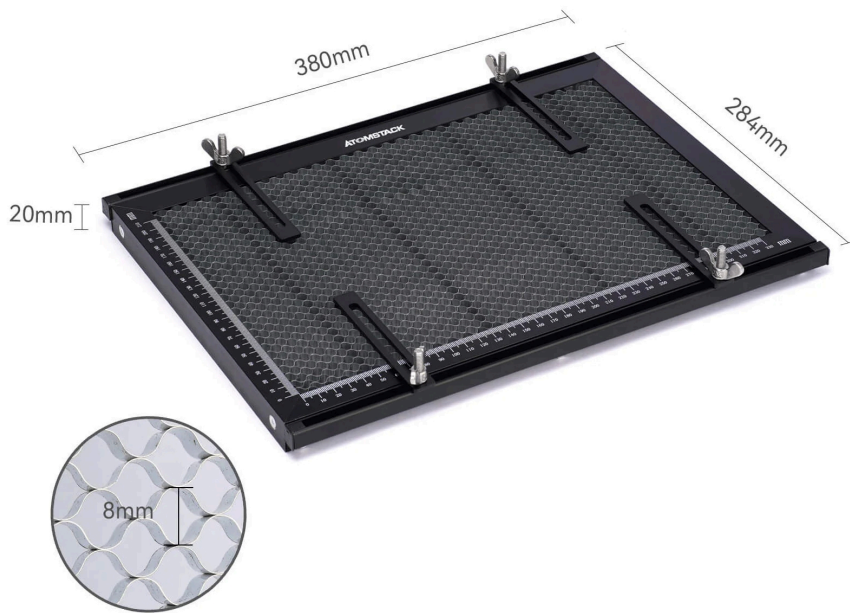
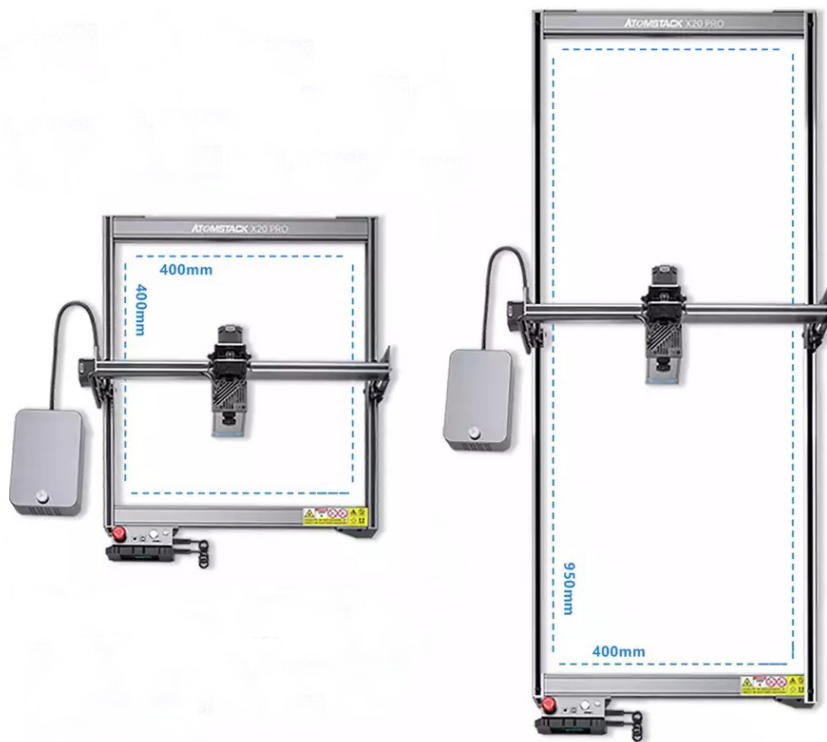
Net als CO2-laserplotters zijn er geen waterkoeling, aanpassing van de optiek of het verzorgen van een aantal bedrijfsparameters nodig om in uitstekende kwaliteit te kunnen snijden. Het ontwerp is heel eenvoudig, solide en licht - u kunt zich concentreren op wat het belangrijkste is, namelijk het creëren van projecten.





Als een van de weinige lasergraveerders ter wereld is hij in staat metaal in hoge resolutie te graveren en zelfs staal met een dikte van 0,05 mm te snijden.

Bovendien is het dankzij het gebruik van de nieuwste technologie in staat metaal in KLEUR te graveren, in meer dan 400 tinten!!!





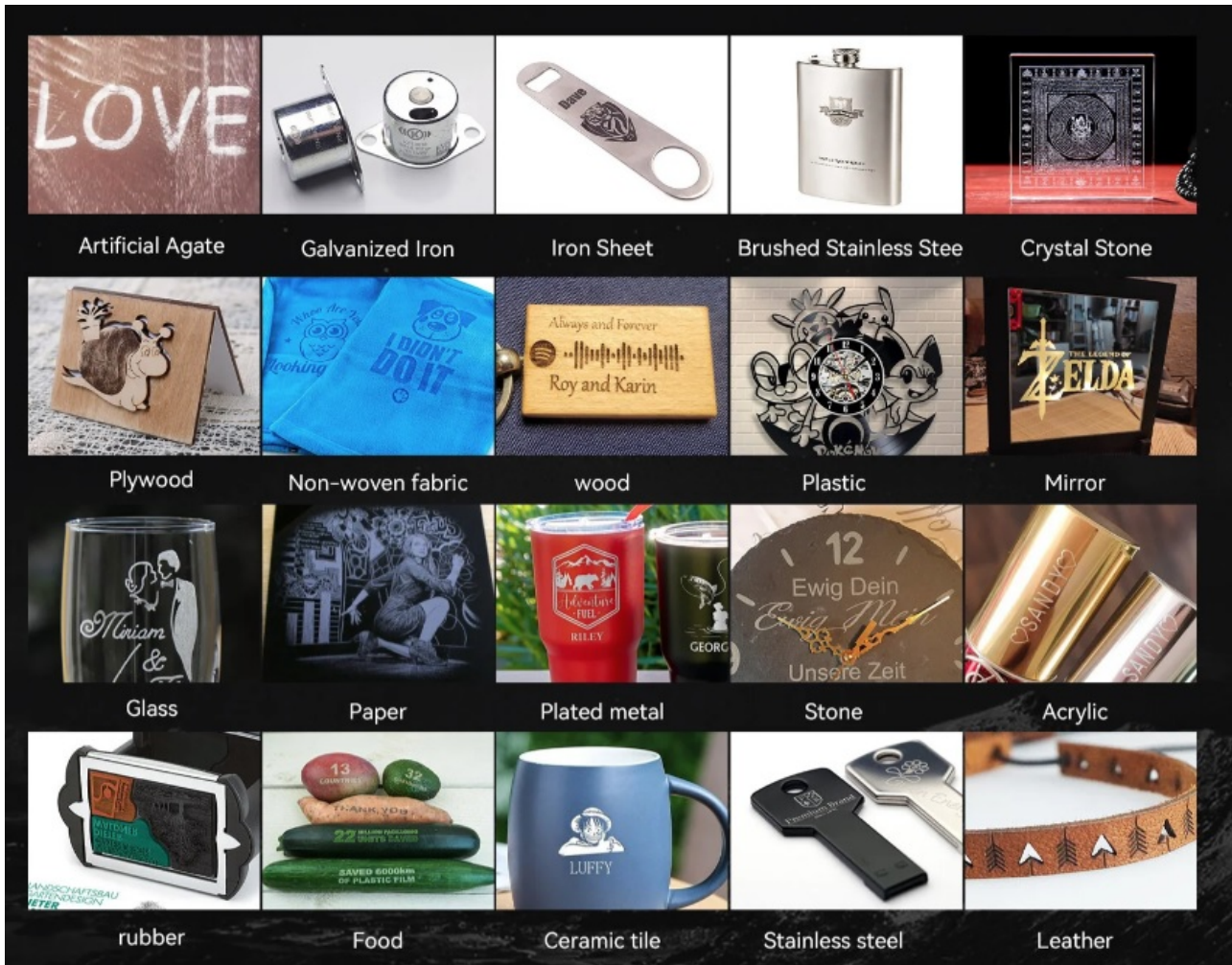
- **Uitbreiding van het werkgebied** - extra aluminium profielen met een lengte van 1050 mm, waardoor het werkgebied van de graveermachine wordt vergroot tot een formaat van **950x400 mm**. samen met de profielen bevat het pakket een set benodigde tandriemen en kabels om het werkgebied uit te breiden
- **Honingraattafel** - afmetingen 380x284mm, wat door het gaasontwerp bovendien het verbranden van materialen aan de randen tijdens het snijden vermindert.
- **R3 Pro roterend opzetstuk** - metaal, massief met afmetingen **260 (lengte) * 90 (breedte) * 105 (hoogte) mm** voor graveren in cilindrische vormen, **met ingebouwde stappenmotor en 8 graden aanpassing van de rolafstand**. Bij het opzetstuk krijg je ook 4 steunen, 2 steunkolommen en een opzetstuk voor onregelmatige vormen

U ontvangt een machine met een onderhoudsvrije, moderne laserkop met een lange levensduur, die betrouwbaarheid garandeert, elke keer dat u ermee werkt.

De S40 Pro graveermachine kan worden gebruikt om met veel materialen te werken, van kunststoffen, via multiplex en hout tot **metalen** - dit is geen grap, we kunnen zelfs roestvrij staal graveren dankzij een speciaal ontworpen kop!

De S40 Pro-graveermachine is een zelfmontagekit - het duurt letterlijk een moment, niet meer dan 10-15 minuten.

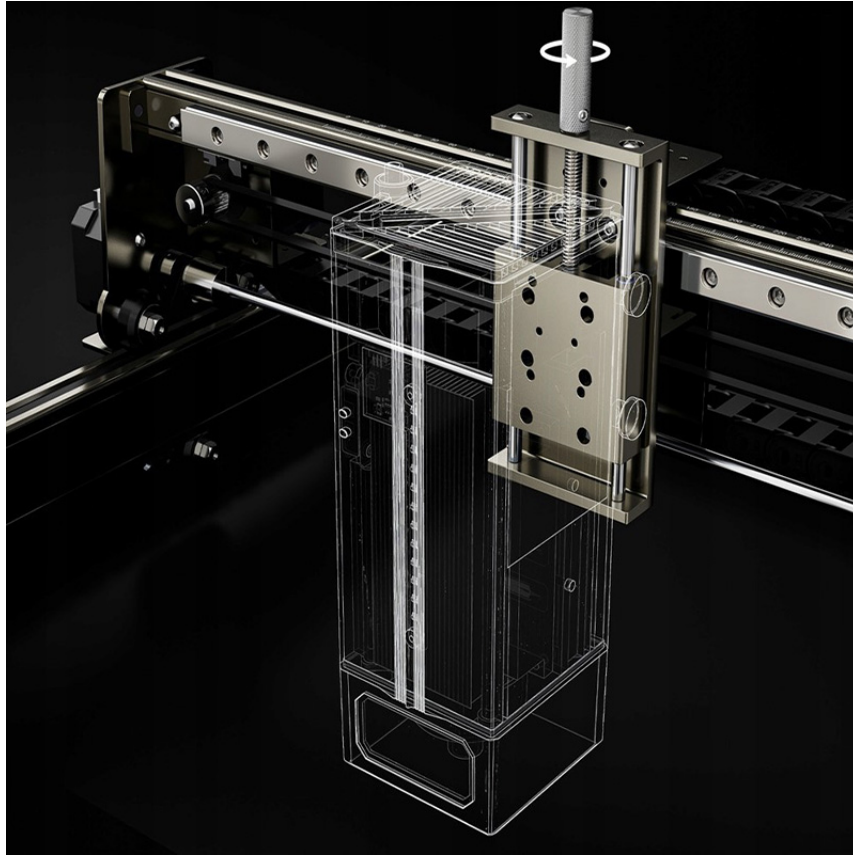
Hieronder vindt u voorbeelden van graveren op materialen:



Wat maakt onze S40 Pro lasergraveerder uniek?

- **Gecomprimeerd punt van de laserstraal** - dankzij het systeem van lenzen en focusseerspiegels is de laservlek slechts **0,08 mm² x 0,1 mm²** - de graveermachine gebruikt een verbeterde technologie voor het combineren van 6W laserbronnen - de laserstraal heeft een werkelijk vermogen van maximaal tot **48W** betekent een laser met een dergelijke dichtheid dat je gemakkelijk karton, zwart acryl, multiplex enz. kunt snijden. Je kunt ook rechtstreeks roestvrij staal, keramiek of glas graveren en de graveer- en snijsnelheid is 40% sneller dan bij gewone apparaten van dit type van de concurrentie.

Bovendien heeft de laser die in de graveermachine wordt gebruikt een vaste brandpuntsafstand en heeft het laservermogen een stabielere waarde dan bij lasers met een variabele brandpuntsafstand. Door de structuur van de kop is de sintertemperatuur voor de laser wel 1200°C vergeleken met 650°C bij vergelijkbare apparaten op de markt. Daarom is hij, ondanks het ogenschijnlijk lage vermogen, in staat om materialen effectief te snijden en te graveren in hoge resolutie. Daarnaast is de kop voorzien van een ingebouwde gyroscoop en autofocus.



- **Ultralichte en duurzame constructie** - de graveermachine weegt slechts 5,5 kg, het frame is volledig gemaakt van duurzame aluminium profielen. Het monteren van alle elementen van de machine duurt niet meer dan 15 minuten. Hij is vrij verplaatsbaar van plek naar plek en de werkruimte bedraagt maar **liefst 400x400mm met de mogelijkheid om uit te breiden naar 950x400mm!** Dit geeft een breed scala aan mogelijkheden qua uitvoering van projecten.



De S40 Pro lasergraveerder is compatibel met vele besturingssystemen (LightBurn-programma, Laser GRBL): WinXp, Win7, Win8, Win10, evenals met het Mac-systeem (LightBurn-programma) Het ondersteunt ook vele bestandsformaten: NC, BMP , JPG , PNG, DXF enz.

Bediening via WIFI: na het downloaden van de speciaal speciale AtomStack-applicatie uit de Play Store of App Store kunt u direct vanaf uw telefoon werken via het WIFI-netwerk



- **Offline graven:** De Atomstack S40 PRO graveermachine heeft een aanraakbedieningspaneel dat offline graven ondersteunt. U kunt snijden en graven zonder gebruik te maken van een computer door alle noodzakelijke bedrijfsparameters in te stellen. Het bedieningspaneel heeft een intuïtieve en duidelijke gebruikersinterface en een efficiënt besturingssysteem voor snel en efficiënt werken. Zelfs gebruikers die nog nooit een lasermachine hebben gebruikt, zullen deze met gemak kunnen gebruiken.



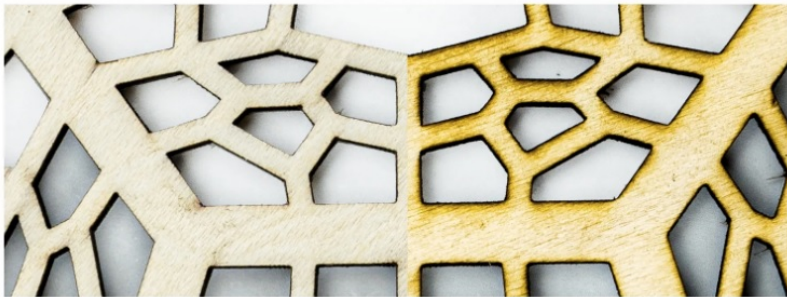
- De set met de S40 Pro graveermachine bevat een 2-cilinder luchtcompressor met een luchtstroom **tot 30L/min** en een maximale druk van 120Kpa. De luchtpomp werkt zeer stil en zorgt voor een stabiele luchtstroom. **Hierdoor ontstaan er tijdens het branden geen lelijke brandwonden** aan de randen van de materialen - het verschil is ongelooflijk!! Deze luchtstroom versnelt bovendien het snij- en graveerproces en verlengt de levensduur van de laserkop omdat er geen materiaaldeeltjes in terechtkomen.

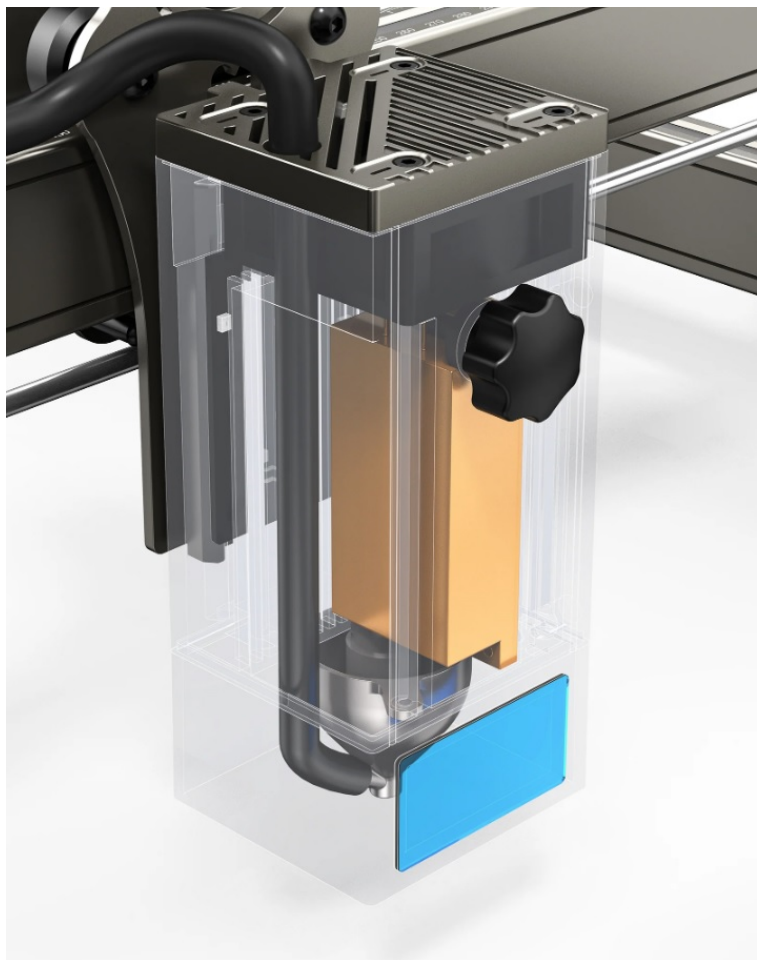
Alle aansluitelementen zijn al meegeleverd met de S40 Pro-graveermachine - u hoeft geen extra accessoires te kopen.



✓ With Air Assist
Time: 16 Minutes

✗ No Air Assist
Time: 22 Minutes

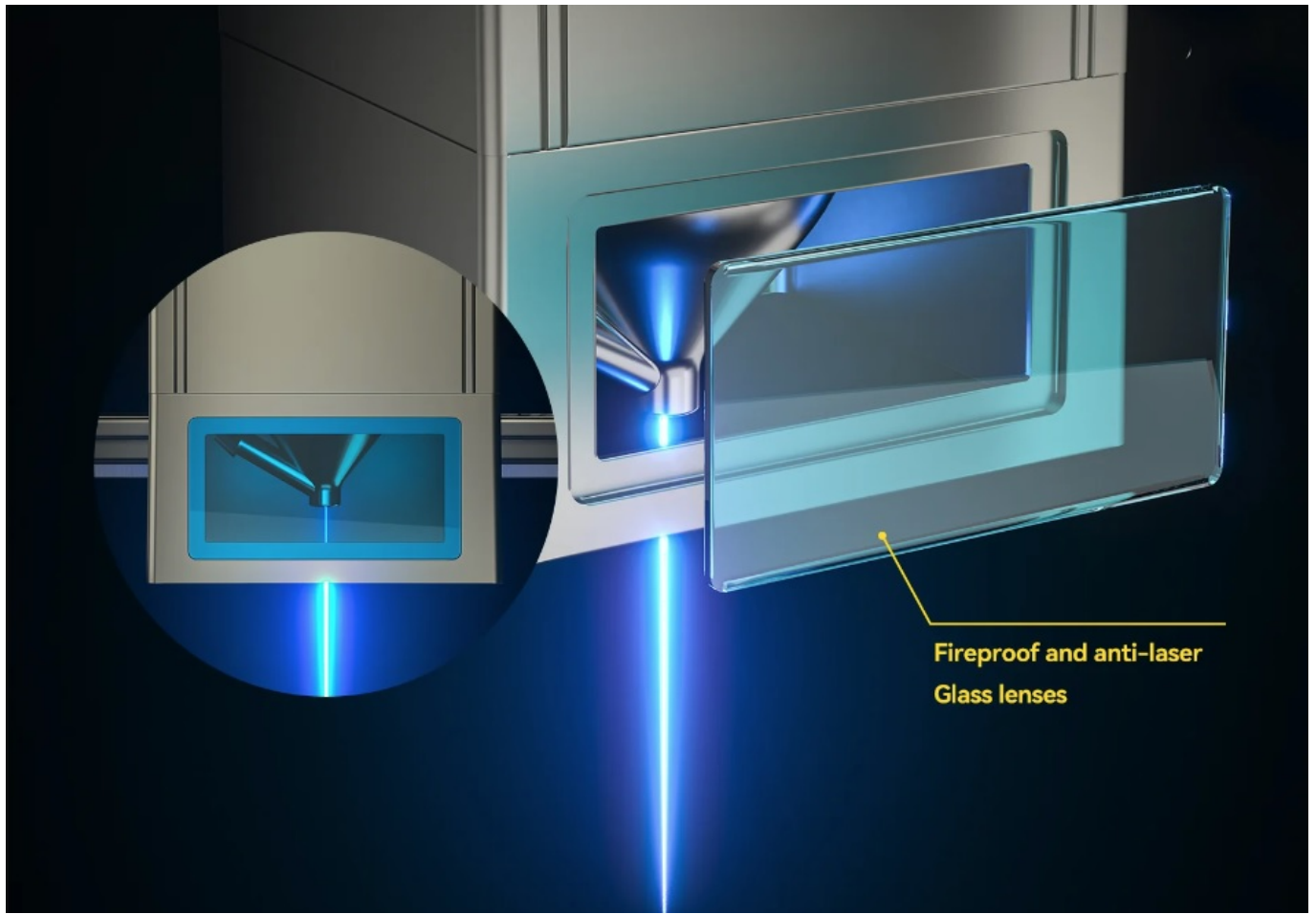




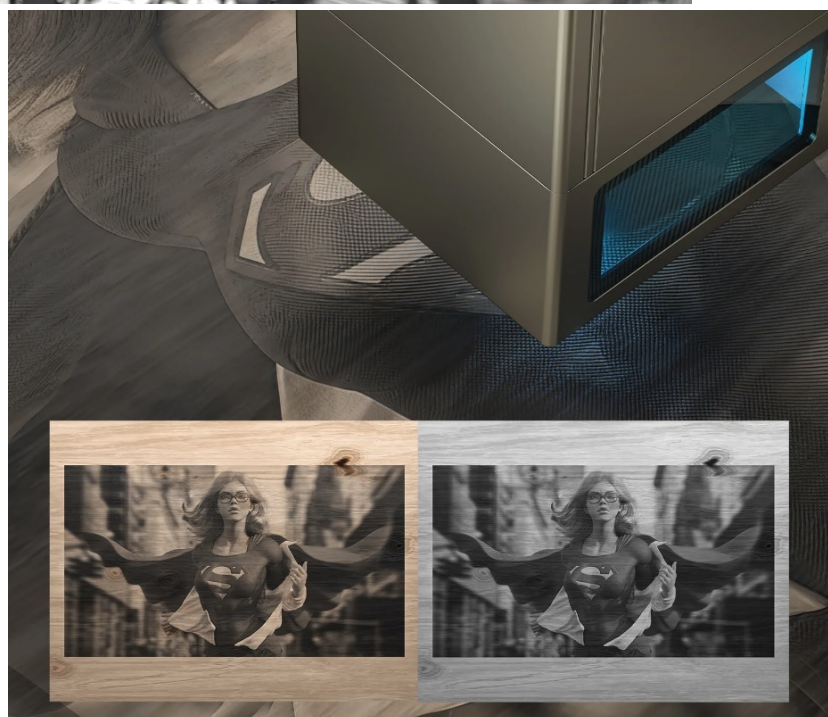
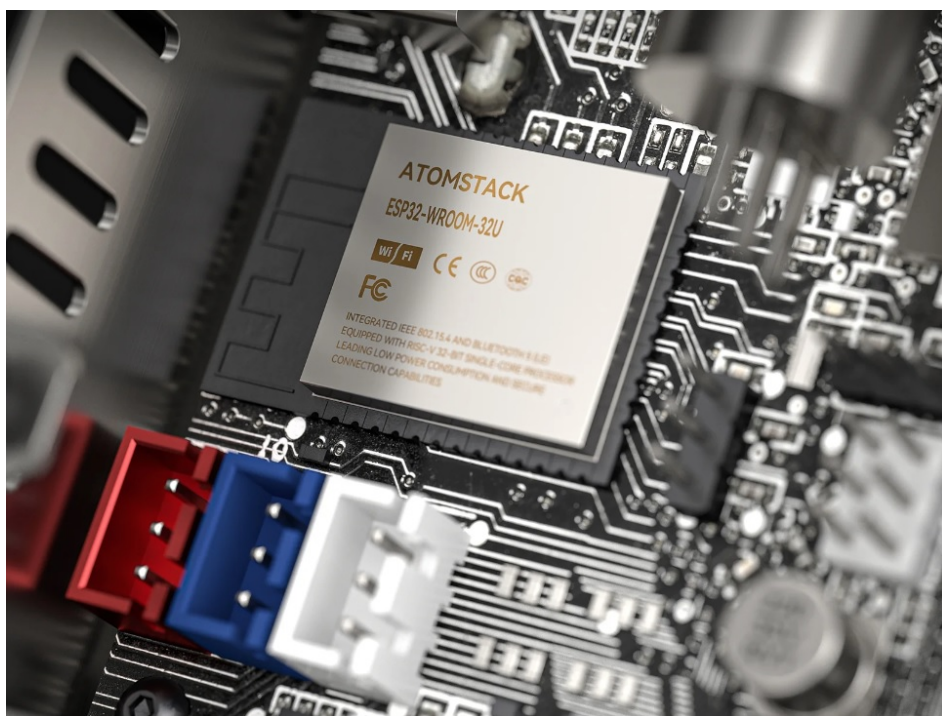
-
- **Eindschakelaars op de X- en Y-assen:** dit is zeldzaam in dit segment van apparaten, dankzij hen schakelen de eindschakelaars, wanneer de kop naar het einde van het werkveld beweegt, de stappenmotoren uit om de aandrijving tegen schade te beschermen.



-
- **De laserkop is uitgerust met een knop** waarmee u de hoogte eenvoudig kunt aanpassen, evenals een filterglas dat tot 97% van het ultraviolette licht absorbeert, waardoor u kunt werken zonder dat u een veiligheidsbril hoeft te dragen.



- **Verbeterd 32-bit moederbord:** het geïnstalleerde moederbord verhoogt de snelheid van de machine en het besturingssysteem, daarnaast kan de graveur tot **256 grijstinten graveren**, de laser selecteert automatisch het vermogen afhankelijk van de informatie in het project verkrijgt het best mogelijke beeldcontrast tijdens het graveren en vloeiende overgangen tussen kleuren.



-
- **Paneel met handige knoppen en connectoren:** We kunnen de machine op elk moment stoppen met behulp van de rode paddestoel - de STOP-veiligheidsknop, daarnaast hebben we verbindingconnectoren, een knop om de graveermachine snel aan en uit te zetten en een RESET-knop die stopt het werk, schakelt de terminal uit en start het apparaat opnieuw op



Voor welke materialen kan de Atomstack S40 Pro lasergraveerder worden gebruikt?

Graveermaterialen: hout, bamboe, metalen, karton, plastic, leer, printplaat, multiplex, glas, keramiek, katoen, leisteen, enz.
Snijmaterialen: karton, niet-geweven stof, multiplex, acryl, kunststoffen, spons, enz.

Technische specificatie van de Atomstack S40 Pro lasergraveerder:

- **Modelnaam:** Atomstack S40 PRO
- **Werkgebied:** 400*400mm
- **Machinevermogen:** 210 W

- **Uitgangsvermogen** laser: 24/48 W
- **Lasergolflengte:** 455 ± 5 nm
- **Gravure nauwkeurigheid:** 0,01 mm
- **Scherpstelmethode:** Autofocus - vaste brandpuntsafstand, scherpstellen is niet nodig
- **Besturingssoftware:** LaserGRBL, LightBurn, ondersteunt Win XP/Win 7/Win 8/XP/Win 10 en Mac (LightBurn-programma)
- **Ondersteunde bestandsformaten:** NC, BMP, JPG, PNG, DXF
- **Methode voor gegevensoverdracht:** USB-aansluiting
- **Ingangsvermogen:** 100-240 V wisselstroom, 50/60 Hz;
- **Uitgangvoeding:** 12V 5A

Set bevat:

- S40 Pro Atomstack-lasergraveerder
- R3 Pro roterend opzetstuk
- Aluminium profielen om het werkgebied uit te breiden
- Honingraat tafel
- Montage accessoires
- Materiaalmonsters
- Luchtcompressor
- USB-kabel
- Handleiding

